

## Modular Cooking Stekhäll, el. Bänkmodell. 400mm. Slät häll, horisontell

Produkt # \_\_\_\_\_

Modell # \_\_\_\_\_

Namn # \_\_\_\_\_

SIS # \_\_\_\_\_

AIA # \_\_\_\_\_

**371328**  
**(E7IINDAOMCA)**Stekhäll, el. Bänkmodell. 400mm. Slät häll,  
horisontell

### Huvudfunktioner

- Enheten ska monteras på underrede, bryggmontage eller konsolsystem.
- Stort tömningshål på tillagningsytan medger tömning av fett i en stor uppsamlare (1 liter) som sitter under tillagningsytan.
- Stor fettuppsamlingsbehållare finns att få som extra tillbehör och kan placeras under toppenheterna över det öppna sockelskåpet.
- Säkerhetstermostat och termostatkontroll.
- Höga stänkskydd i rostfritt stål på tillagningsytans baksida och sidor. Stänkskyddet kan enkelt tas bort för rengöring.
- Kapslingsklass IPX 4.
- .
- Temperatur från 120° till 280°C.
- Infraröda värmeelement monterade under kokytan.
- Yta i borstad krom: mycket motståndskraftig mot repor och underlättar rengöring.
- Skrapa för slät häll inkluderad som standard.
- Lämplig som bänkinstallation.

### Konstruktion

- Stekytan är helt slät
- Utvändiga paneler i rostfritt stål med Scotch Brite-behandling.
- 1,5 mm tjockt pressat rostfritt stål
- Rät vinkel mellan enheterna för att undvika utrymmen där smuts kan tränga in.
- Tillagningsyta 12 mm tjock borstad krom för optimala grillresultat och enkel användning.

**Medföljande tillbehör**

- 1 av Skrapa för slät häll. Utbytbara blad. PNC 164255
- 1 av Plugg för horisontell stekhäll PNC 206296

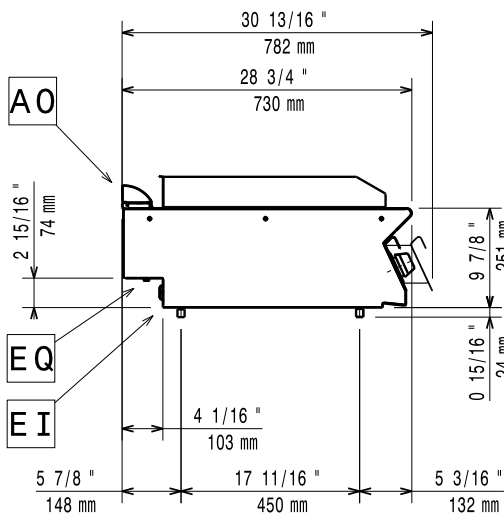
**Övriga Tillbehör**

- Skrapa för slät häll. Utbytbara blad. PNC 164255
- Tätningsatts PNC 206086
- Stöd för bromontage, 800 mm PNC 206137
- Stöd för bromontage, 1000 mm PNC 206138
- Stöd för bromontage, 1200 mm PNC 206139
- Stöd för bromontage, 1400 mm PNC 206140
- Stöd för bromontage, 1600 mm PNC 206141
- Stöd för bromontage, 400 mm PNC 206154
- Skorsten 400 mm till XP700 & 900 PNC 206303
- Höger och vänster sidoräcke. PNC 206307
- Bakre ledstång, 800 mm, Marin PNC 206308
- Fettuppsamlare för stekhäll PNC 206346
- Skorstensnät 400mm (XP700 & XP900) PNC 206400
- - NOT TRANSLATED - PNC 206453
- - NOT TRANSLATED - PNC 206455
- Fronträcke, rostfritt, 400 mm PNC 216046
- Fronträcke, rostfritt, 800 mm PNC 216047
- Fronträcke, rostfritt, 1200 mm PNC 216049
- Fronträcke, rostfritt, 1600 mm PNC 216050
- Portioneringshylla/ räcke, rostfritt, 400 mm (bred) PNC 216185
- Portioneringshylla/ räcke, rostfritt, 800 mm (bred) PNC 216186
- 2 sidotäckpaneler för bänkmodell PNC 216277

Front

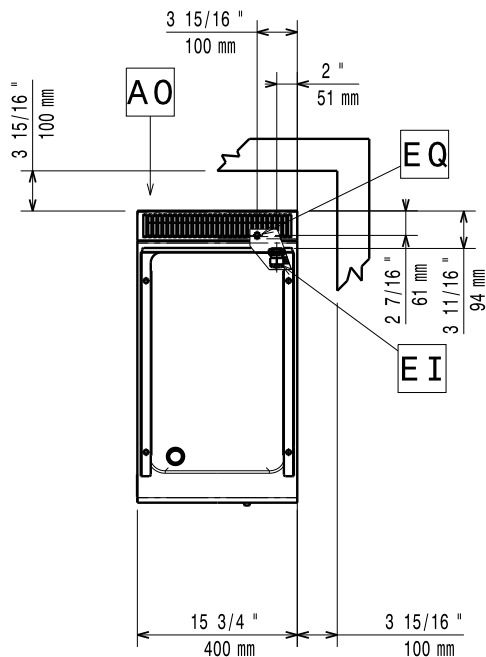


Sida



EI = Elektrisk anslutning  
 EQ = Ekvipotential skruv

Topp



### Elektricitet

|                |                                  |
|----------------|----------------------------------|
| Spänning:      | 400 V/3 ph/50/60 Hz              |
| Effekt, max:   | 4.2 kW                           |
| Total watt:    | 4.2 kW                           |
| Förberedd för: | 380-400V 3- 50/60Hz<br>3.8-4.2kW |

### Viktig information

Om produkten är ställd bredvid eller mot temperaturkänsliga material, bör ett säkerhetsmellanrum på ca 150 mm bibehållas eller så bör någon form av värmeisolering monteras.

|                        |                    |
|------------------------|--------------------|
| Arbetstemperatur, min: | 120 °C             |
| Arbetstemperatur, max: | 280 °C             |
| Yttermått, bredd       | 400 mm             |
| Yttermått, djup        | 730 mm             |
| Yttermått, höjd        | 250 mm             |
| Nettovikt:             | 40 kg              |
| Fraktvikt:             | 41 kg              |
| Frakthöjd:             | 530 mm             |
| Fraktbredd:            | 460 mm             |
| Fraktdjup:             | 820 mm             |
| Fraktvolym:            | 0.2 m <sup>3</sup> |
| Stekyta bredd:         | 330 mm             |
| Stekyta djup:          | 540 mm             |